

埼玉県U12バスケットボール大会兼県民総合スポーツ大会組み合わせ

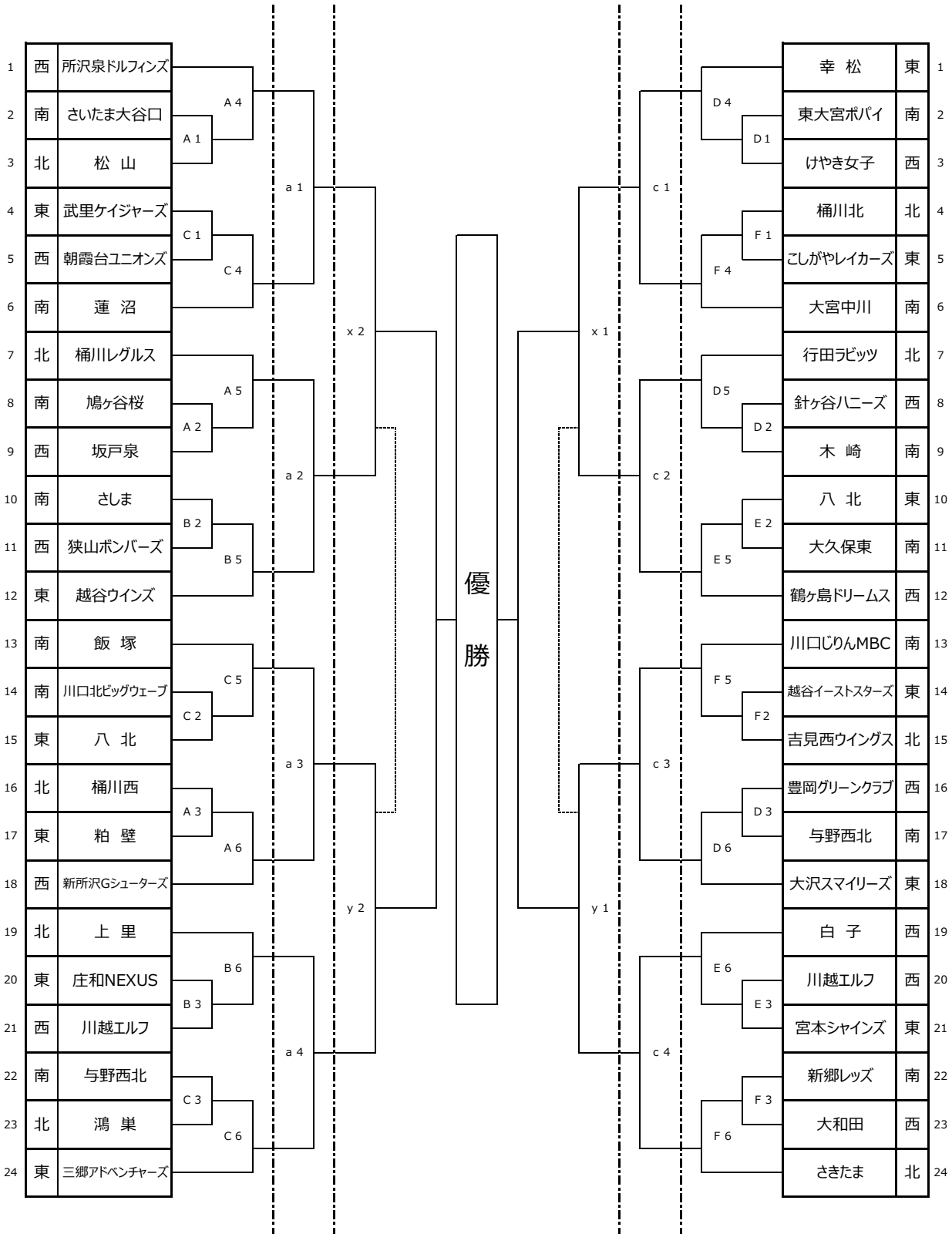
男子

女子

11月3日 11月7日

11月14日

11月7日 11月3日



- | | | | |
|----|-----------|--------------|---------|
| 会場 | A / B / C | … 本庄総合公園体育館 | (11/3) |
| | D / E / F | … 行田市総合体育館 | (11/3) |
| | a / b / c | … 本庄総合公園体育館 | (11/7) |
| | x / y | … 春日部市立庄和体育館 | (11/14) |