

平成29年度 南部地区県大会予選 実施計画 (男子)

男子 出場枠8

★県大会出場は、南部地区の推薦による。勝ち残りが必ず出場するとは限らない。

	川口	戸田	蕨	草加	上尾	新座	朝霞	和光	志木	計
連盟登録チーム	12	2	1	10	4	4	4	4	3	44
スポ少ベスト8	2	1		1	1	1	1		1	8
県大会予選参加チーム	8	1		6	4	4	4	2	1	30
南部カップ参加チーム	3	1	1	4				2	1	12
不参加	1								1	2

県大会予選 男子組合せ

10/1(日)の会場手配は、競技委員会

Aブロック	ス*少① 戸田	川口 辻エレファント	草加 栄	朝霞 ツイスターズ	和光 けやき
戸田芦原小 9/3 9/18					
Bブロック	ス*少⑥ 飯塚	ス*少⑦ あずま	草加 新田	新座 片山	川口 鳩ヶ谷桜
草加新田小 9/18 9/23					
Cブロック	ス*少④ 草加高砂	川口 さしま	朝霞 ユニオンズ	上尾 大石北	新座 野寺
朝霞10小 9/10 9/23					
Dブロック	ス*少② 宗岡	川口 じりん	草加 八北	朝霞 ザンズ	和光 レモンズ
川口慈林小 9/3 9/10					
Eブロック	ス*少⑥ 東川口	ス*少⑦ 大和田	草加 清門	上尾 芝川	川口 川口北
川口戸塚北小 9/18 9/24					
Fブロック	ス*少③ フレンドリーズ	川口 戸塚	草加 氷川	上尾 ガリバージュニア	新座 石神
朝霞8小 9/3 9/10					

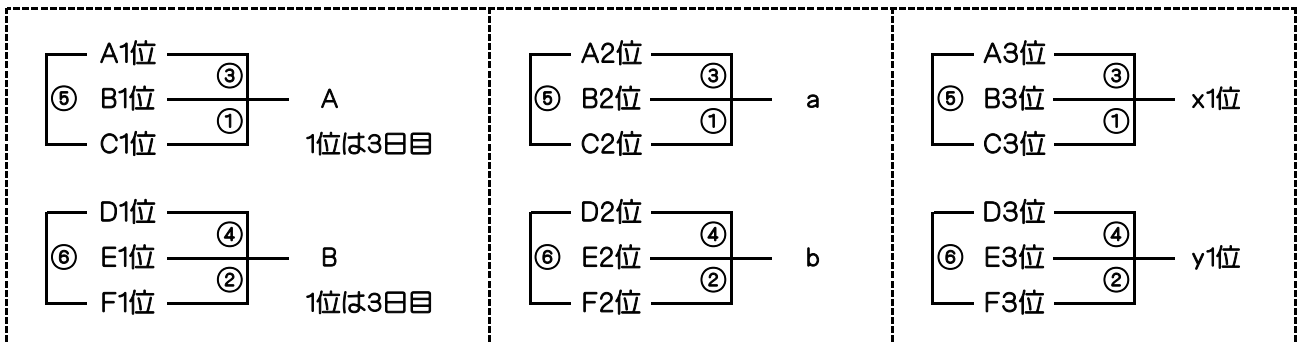
順位決定戦 第1日【 10/1 (日) 】 各小学校 会場

(予定) 開場 8:30 試合開始 9:30 以降は70分間隔 第1試合のT.Oは、Dブロック 以後別途

男子1位会場

男子2位会場

男子3位会場

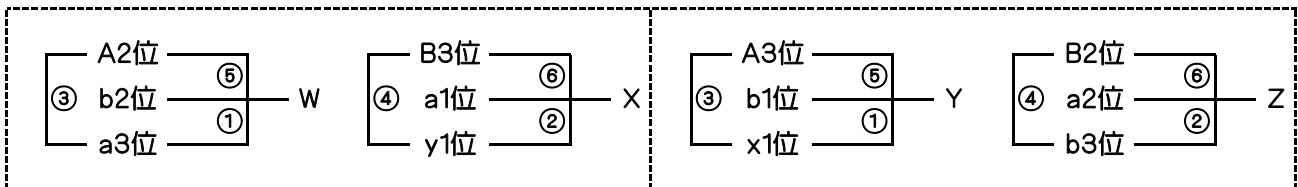


順位決定戦 第2日【 10/8 (日) 】 和光市総合体育館

(予定) 開場 9:00 試合開始 9:40 以降は70分間隔 (TO別途指定)

男子 《 Aコート 》

男子 《 Cコート 》



順位決定戦 第3日【 10/9 (祝) 】 新座市民総合体育館

(予定) 開場 8:45 試合開始 10:00 以降は70分間隔 (TO別途指定)

