

## 平成29年度 南部地区県大会予選 実施計画 (女子)

### 女子 出場枠8

★県大会出場は、南部地区の推薦による。勝ち残りが必ず出場するとは限らない。

|            | 川口 | 戸田 | 蕨 | 草加 | 上尾 | 新座 | 和光 | 志木 | 朝霞 | 計  |
|------------|----|----|---|----|----|----|----|----|----|----|
| 連盟登録チーム    | 14 | 2  | 1 | 10 | 6  | 6  | 5  | 5  | 3  | 52 |
| スポ少ベスト8    | 3  | 1  |   | 1  | 1  |    | 1  |    | 1  | 8  |
| 県大会予選参加チーム | 10 | 1  |   | 6  | 3  | 3  | 2  | 4  | 3  | 32 |
| 南部カップ参加チーム | 4  | 1  | 1 | 4  | 2  | 2  | 3  | 1  |    | 18 |
| 不参加        |    |    |   |    | 1  | 1  |    |    |    | 2  |

### 県大会予選 女子組合せ

10/1(日)の会場手配は、競技委員会

|                        |                              |                             |               |                |             |
|------------------------|------------------------------|-----------------------------|---------------|----------------|-------------|
| Aブロック                  | ス <small>少</small> ①<br>じりん  | 川口<br>新郷レッズ                 | 草加<br>八北      | 朝霞<br>フレンドリース  | 新座<br>大和田   |
| 新座野火止小 9/3 川口新郷南小9/10  |                              |                             |               |                |             |
| Bブロック                  | ス <small>少</small> ⑥<br>戸塚   | ス <small>少</small> ⑦<br>あずま | 草加<br>セルティックス | 朝霞<br>ツイスターズ   | 川口<br>東川口女子 |
| 川口戸塚綾瀬小 9/3 9/10 9/18  |                              |                             |               |                |             |
| Cブロック                  | ス <small>少</small> ④<br>新倉   | 川口<br>BBラビッツ                | 草加<br>栄       | 志木<br>埼玉柏葉     | 新座<br>石神    |
| 和光北原小 9/23 9/24        |                              |                             |               |                |             |
| Dブロック                  | ス <small>少</small> ②<br>鳩ヶ谷桜 | 川口<br>青木中央                  | 草加<br>清門      | 和光<br>レモンズ     | 新座<br>野寺    |
| 川口桜町小 9/17 9/18        |                              |                             |               |                |             |
| Eブロック                  | ス <small>少</small> ⑥<br>草加新田 | ス <small>少</small> ⑦<br>サンズ | 川口<br>上青木     | 上尾<br>ガリバージュニア | 川口<br>さしま   |
| 朝霞3小 9/3 9/10 9/18     |                              |                             |               |                |             |
| Fブロック                  | ス <small>少</small> ③<br>戸田   | 川口<br>安行東                   | 草加<br>新栄      | 上尾<br>上尾       | 志木<br>宗岡    |
| 川口安行東小 9/3 志木宗岡3小 9/10 |                              |                             |               |                |             |

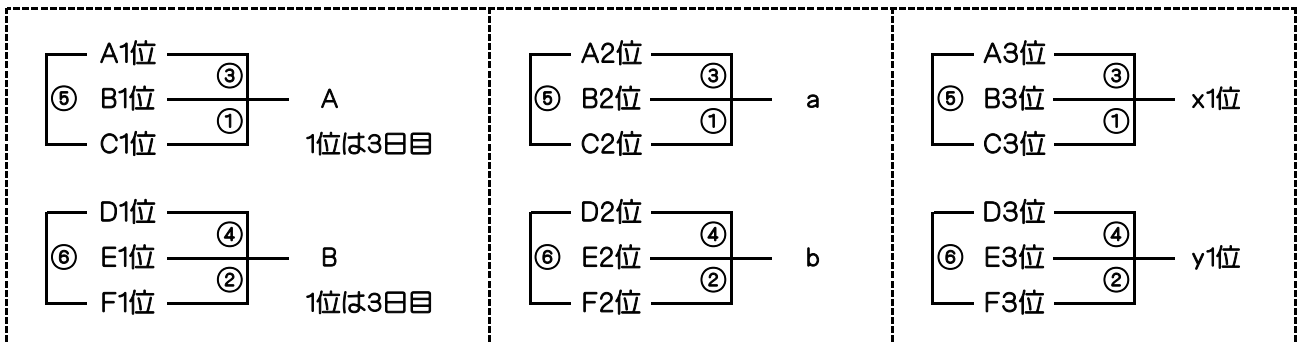
### 順位決定戦 第1日【 10/1 (日) 】 各小学校 会場

(予定) 開場 8:30 試合開始 9:30 以降は70分間隔 第1試合のT.Oは、Dブロック 以後別途

女子1位会場

女子2位会場

女子3位会場

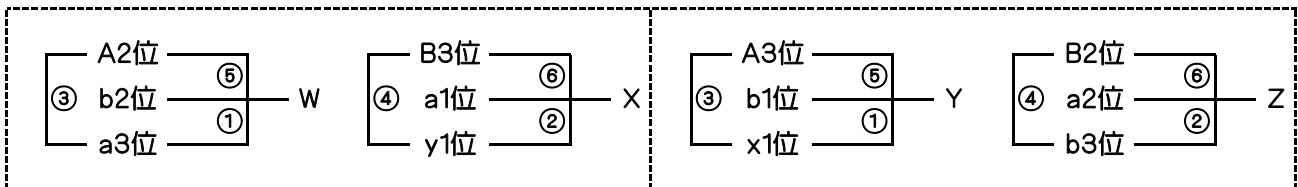


### 順位決定戦 第2日【 10/8 (日) 】 和光市総合体育館 和光市立〇〇小(D)

(予定) 開場 9:00 試合開始 9:40 以降は70分間隔 (TO別途指定)

女子 《 Bコート 》

女子 《 D会場 》



### 順位決定戦 第3日【 10/9 (祝) 】 新座市民総合体育館

(予定) 開場 8:45 試合開始 10:00 以降は70分間隔 (TO別途指定)

