

平成30年度 南部地区県大会予選 実施計画 (男子)

男子 出場枠6 ★県大会出場は、南部地区の推薦による。勝ち残りが必ず出場するとは限らない。

	川口	戸田	葦	草加	上尾	新座	朝霞	和光	志木	計
連盟登録チーム	12	2	1	10	4	6	4	5	3	47
スポ少ベスト8	3	1		1			2		1	8
県大会予選参加チーム	8	2		6	3	4	3	3	1	30
南部カップ参加チーム	4		1	3	1	1	1	2	2	15
不参加				1		1				2

県大会予選 男子組合せ

10/6(土)の会場手配は競技委員会

ブロック責任チーム

Aブロック	ｽｽﾞ少①	新座④	草加⑥	川口③	上尾③	9/9 朝霞第八小学校
	朝霞フルオアリス	大和田	両新田	じりん	大石北	9/23 朝霞第八小学校
Bブロック	ｽｽﾞ少⑥	ｽｽﾞ少⑧	草加①	川口⑥	上尾①	9/2 戸塚綾瀬小学校
	川口北	宗岡	氷川	戸塚	ガリアンジュニア	9/9 戸塚綾瀬小学校
Cブロック	ｽｽﾞ少④	新座①	草加②	戸田①	和光②	9/16 差間小学校
	さしま	片山	ヒティクス	戸田南	白子	9/17 差間小学校
Dブロック	ｽｽﾞ少②	新座②	草加③	川口②	和光③	9/2 石神小学校
	戸田	石神	草加新田	新郷ジャックス	げやき	9/9 石神小学校
Eブロック	ｽｽﾞ少⑥	ｽｽﾞ少⑦	草加④	川口④	和光①	9/9 桜町小学校
	ユニオンズ	鷹ヶ谷桜	草加高砂	南平	レオス	9/24 朝霞第十小学校
Fブロック	ｽｽﾞ少③	新座③	朝霞①	川口①	上尾②	9/17 八幡北小学校
	八北	野寺	サイタース	南ジャックス	あずま	9/24 八幡北小学校

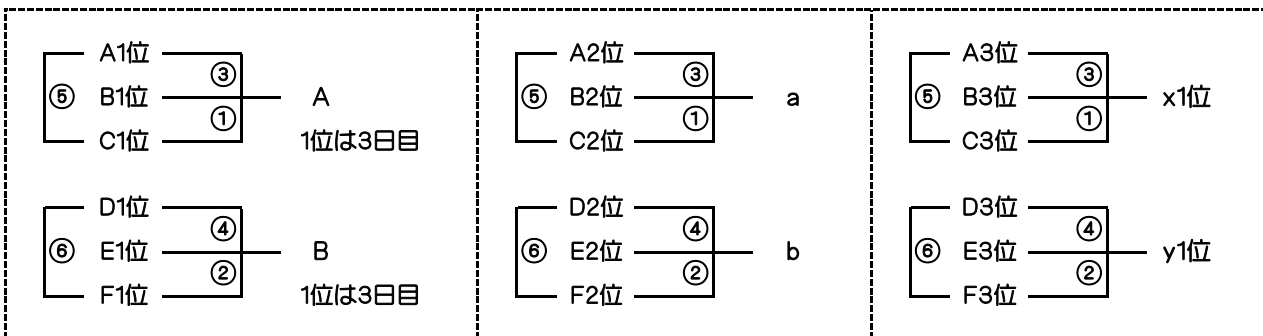
順位決定戦 第1日【 10/6 (土) 】 各小学校 会場

(予定) 開場 8:30 試合開始 9:30 以降は70分間隔 第1試合のT.O.はDブロック 以後別途

男子1位会場

男子2位会場

男子3位会場

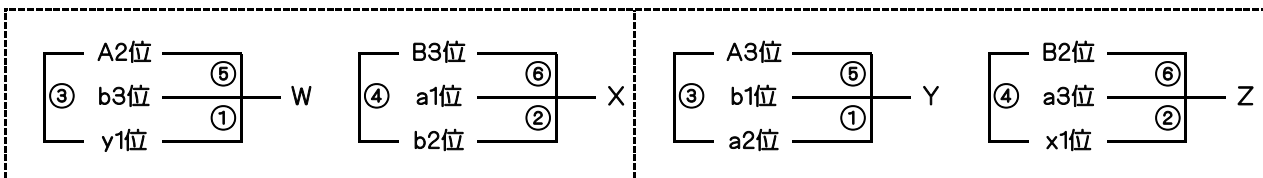


順位決定戦 第2日【 10/7 (日) 】 和光市総合体育館

(予定) 開場 9:00 試合開始 9:40 以降は70分間隔

男子 《 Aコート 》

男子 《 Cコート 》



順位決定戦 第3日【 10/8 (祝) 】 新座市民総合体育館

(予定) 開場 8:45 試合開始 10:00 以降は70分間隔

