

平成30年度 南部地区県大会予選 実施計画 (女子)

女子 出場枠6 ★県大会出場は、南部地区の推薦による。勝ち残りが必ず出場するとは限らない。

	川口	戸田	葦	草加	上尾	新座	和光	志木	朝霞	計
連盟登録チーム	14	2	1	10	6	6	5	5	3	52
スポ少ベスト8	2	1		1		1		1	1	7
県大会予選参加チーム	10	1		6	3	3	3	2	2	30
南部カップ参加チーム	4	1	1	4	3	2	1	3	1	20
不参加						1	1			2

県大会予選 女子組合せ

10/6(土)の会場手配は競技委員会

ブロック責任チーム

Aブロック	ｽｽﾞ少① じりん	草加⑥ 草加新田	川口⑧ 戸塚	新座① 野寺	和光③ げやき	9/2 栗原小学校 9/9 栗原小学校
Bブロック	ｽｽﾞ少⑥ 戸田	草加① 八北	川口④ 川口北	新座② 石神	和光① 白子	9/17 石神小学校 9/24 石神小学校
Cブロック	ｽｽﾞ少④ BBラビッツ	草加② 清門	川口⑦ 新郷っす	朝霞① ルポ・リス	上尾② 上尾	9/9 新郷南小学校 9/17 朝霞第八小学校
Dブロック	ｽｽﾞ少② 朝霞サンス	草加④ 氷川	川口② 東川口	川口⑥ 上青木	上尾③ バトルラビッツ	9/2 朝霞第三小学校 9/9 朝霞第三小学校
Eブロック	ｽｽﾞ少⑥ 新栄	ｽｽﾞ少⑦ 宗岡	川口③ 青木中央	川口⑥ 安行東	上尾① あずま	9/9 宗岡第三小学校 9/17 宗岡第三小学校
Fブロック	ｽｽﾞ少③ 大和田	草加③ 栄	川口① さしま	志木① ハース	和光② 新倉	9/9 野火止小学校 9/24 野火止小学校

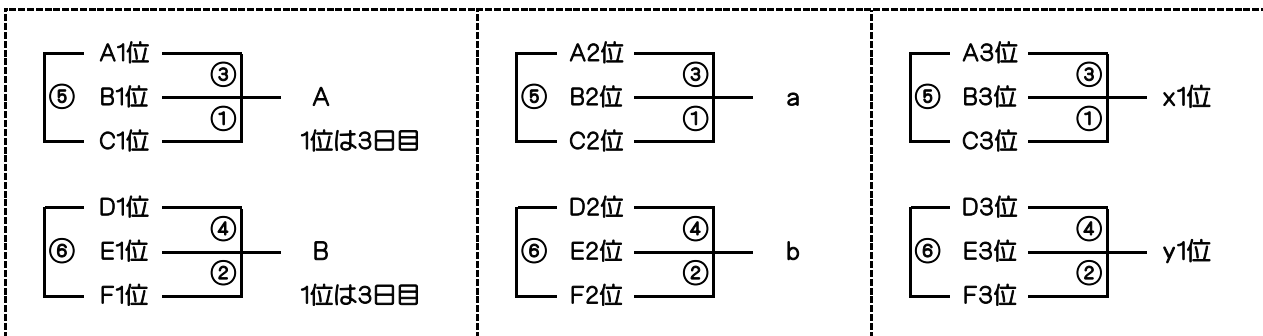
順位決定戦 第1日【10/6(土)】 各小学校 会場

(予定) 開場 8:30 試合開始 9:30 以降は70分間隔 第1試合のT.O.はDブロック 以後別途

女子1位会場

女子2位会場

女子3位会場

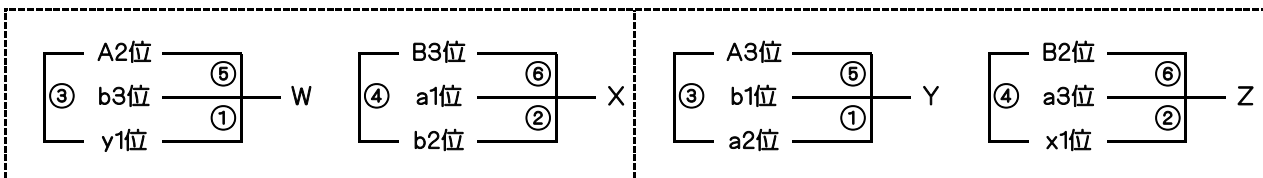


順位決定戦 第2日【10/7(日)】 和光市総合体育館(B) 和光市立〇〇小(D)

(予定) 開場 9:00 試合開始 9:40 以降は70分間隔

女子 《 Bコート 》

女子 《 D会場 》



順位決定戦 第3日【10/8(祝)】 新座市民総合体育館

(予定) 開場 8:45 試合開始 10:00 以降は70分間隔

