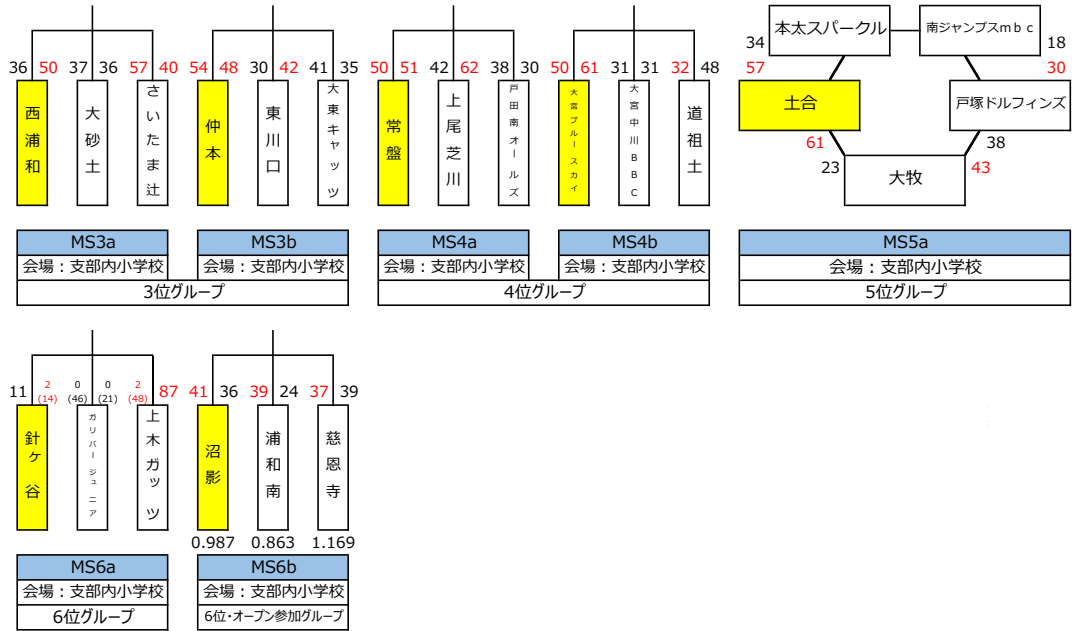


■第10回Lipro Cup 埼玉県U12秋季バスケットボールリーグ南部支部大会組合せ

【県大会予選の部：2次リーグ（交流戦）】（男子）

<日程>
10/16（土）～

<会場>
支部内小学校



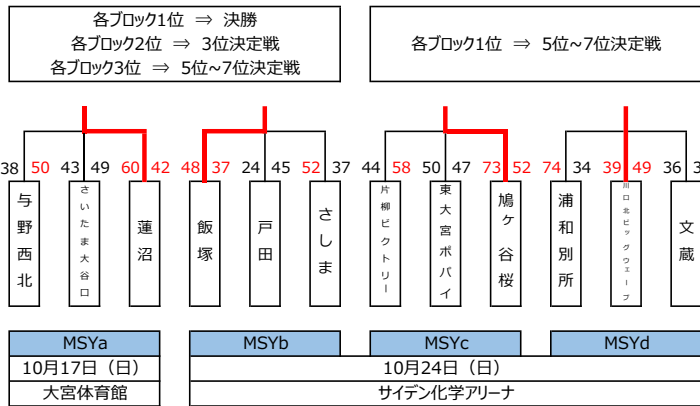
■第10回Lipro Cup 埼玉県U12秋季バスケットボールリーグ南部支部大会組合せ

【県大会予選の部：順位決定戦】（男子）

【1日目】

<日程>
10/17（日）・10/24（日）

<会場>
10/17:大宮体育館
10/24:サイデン化学アリーナ



【2日目】

<日程>
10/31（日）

<会場>
大宮体育館

