

2019年度 U12秋季大会地区予選会 実施計画 (男子)

男子 出場枠⑦ ★県大会出場は、南部地区の推薦による。勝ち残りが必ず出場するとは限らない。

	川口	戸田	蕨	草加	上尾	新座	朝霞	和光	志木	計
連盟登録チーム	12	2	1	10	4	5	4	5	3	46
スポ少ベスト8	4	1	0	0	1	0	2	0	0	8
県大会予選参加チーム	7	0	0	7	2	4	2	4	2	28
交流大会参加チーム	1	1	1	3	1	1	0	1	1	10
不参加										0

県大会予選 男子組合せ

Aブロック	ス ^少 ① ユニオンズ	川口⑥ 鳩ヶ谷桜	草加① 草加高砂	川口⑥ 戸塚	新座③ 片山	草加⑦ 草加新田	9/7.8.23 新田小,戸塚綾瀬小
Bブロック	ス ^少 ⑥ さしま	ス ^少 ⑦ 新郷ジャックス	和光④ 白子	草加② 八北	志木② 埼玉柏葉	上尾① ガリバージュニア	9/8.15.23 宗岡4小,八幡北小
Cブロック	ス ^少 ④ 戸田	川口④ 神根東	草加③ 氷川	和光① げやき	新座② 石神	朝霞② ツイスターズ	9/1.15.16 石神小
Dブロック	ス ^少 ② フレンドリーズ	川口③ じりん	草加④ セルティックス	和光② レモンズ	新座① 大和田	川口⑦ 川口北	9.1朝霞8小 9.15安行小,9.23朝4小
Eブロック	ス ^少 ⑥ 南ジャンプス	ス ^少 ⑦ 天石北	川口② 飯塚	草加⑥ 清門	志木① 宗岡	朝霞① サンズ	9/8.15.16 朝霞3小
Fブロック	ス ^少 ③ 南平	川口① 東川口	草加⑥ 栄	和光③ 新倉	新座④ 野寺	上尾② 芝川	9/8.15.16 戸塚北小

順位決定戦 第1日【 10/6 (日) 】 各小学校 会場

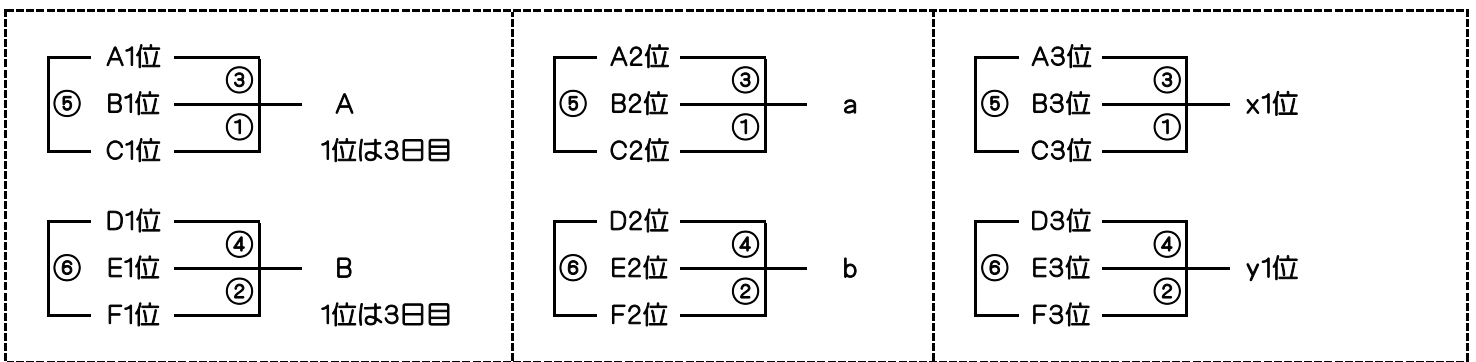
(予定) 開場 8:30 試合開始 9:30 以降は70分間隔 第1試合のT.O.はDブロック 以後別途

男子1位会場

男子2位会場

男子3位会場

【 () 】



順位決定戦 第2日【 10/13 (日) 】 和光市総合体育館(B) 和光市立〇〇小(D)

(予定) 開場 9:00 試合開始 9:40 以降は70分間隔 (T.O.別途指定)

男子

《

Bコート

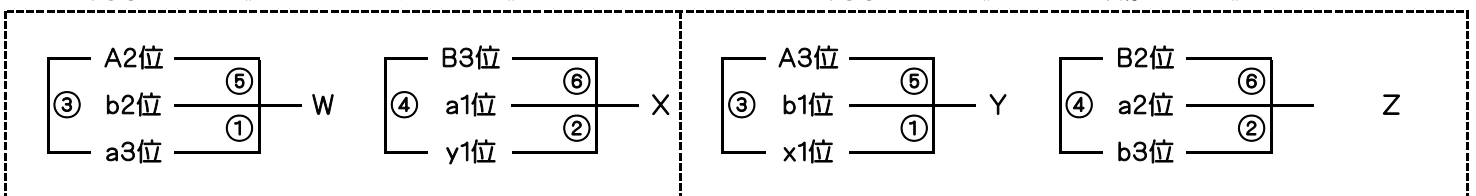
》

男子

《

D会場

》



順位決定戦 第3日【 10/14 (祝) 】 新座市民総合体育館

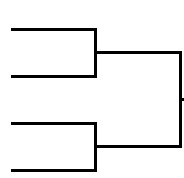
(予定) 開場 8:45 試合開始 10:00 以降は70分間隔 (T.O.別途指定)

W2位

X2位

Y2位

Z2位



第⑦代表

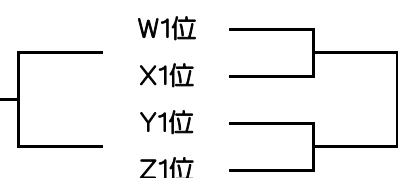
第⑤
第⑥代表

W1位

X1位

Y1位

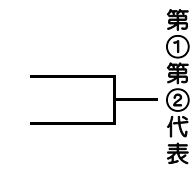
Z1位



第③
第④代表

A1位

B1位



第①
第②代表

