

# 2019年度 U12秋季大会地区予選会 実施計画 (女子)

**女子 出場枠⑦** ★県大会出場は、南部地区の推薦による。勝ち残りが必ず出場するとは限らない。

	川口	戸田	蕨	草加	上尾	新座	和光	志木	朝霞	計
連盟登録チーム	14	2	1	10	6	5	5	5	3	51
スポ少ベスト8	4	1	0	0	0	1	1	1	0	8
県大会予選参加チーム	5	0	0	6	5	3	2	4	3	28
交流大会参加チーム	5	1	1	4	1	0	1	0	0	13
不参加						1	1			2

## 県大会予選 女子組合せ

Aブロック	ス <sup>少</sup> ① 東川口女子	川口① 青木中央	草加⑥ 氷川	上尾③ バトルラビッツ	新座③ 片山	朝霞① ラブレディース	9/8.15.16 朝霞8小
Bブロック	ス <sup>少</sup> ⑥ 戸田	ス <sup>少</sup> ⑦ 白子	川口③ 南ジャンプス	草加⑥ 清門	上尾④ 芝川	志木④ チェリーズ	9/15.16.23 志木小
Cブロック	ス <sup>少</sup> ④ 大和田	川口② BBラビッツ	草加④ セルティックス	上尾⑥ ガリバージュニア	志木① スワンズ	朝霞② サンズ	9/1.8.15.16 宗岡2小、野火止小
Dブロック	ス <sup>少</sup> ② さしま	川口④ 新郷レッズ	草加③ 新栄	上尾① 上尾あずま	志木② 埼玉柏葉	朝霞③ ツイスターズ	9/8.15.16 差間小
Eブロック	ス <sup>少</sup> ⑥ 上青木	ス <sup>少</sup> ⑦ 宗岡	川口⑥ 川口北	草加② 栄	新座① 野寺	和光② 西大和	9/15.16.29 宗岡3小
Fブロック	ス <sup>少</sup> ③ じりん	草加① 八北	上尾② 上尾	志木③ バース	新座② 新座SP	和光① 新倉	9/15.16.23 慈林小

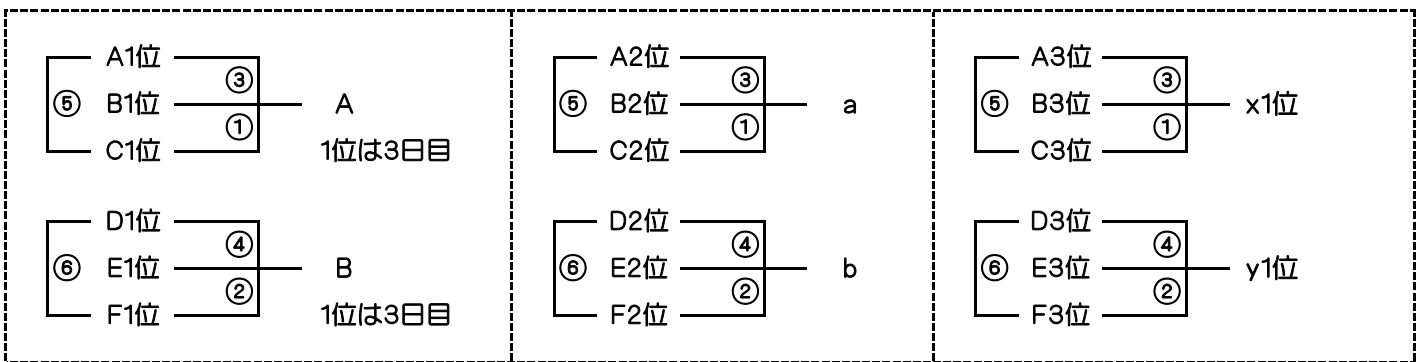
## 順位決定戦 第1日【 10/6 (日) 】 各小学校 会場

(予定) 開場 8:30 試合開始 9:30 以降は70分間隔 第1試合のT.O.はDブロック 以後別途

女子1位会場

女子2位会場

女子3位会場【

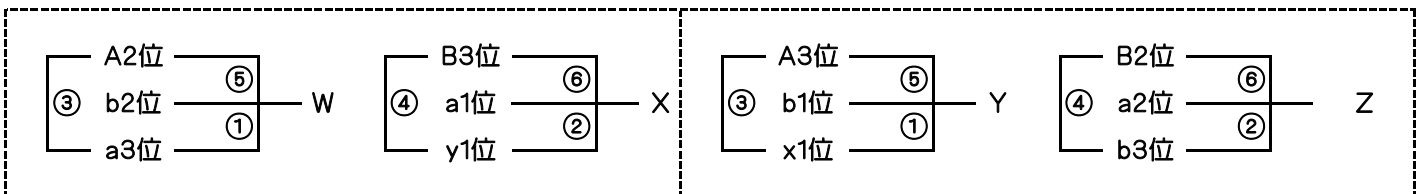


## 順位決定戦 第2日【 10/13 (日) 】 和光市総合体育館

(予定) 開場 9:00 試合開始 9:40 以降は70分間隔 (T.O.別途指定)

女子 《 Aコート 》

女子 《 Cコート 》



## 順位決定戦 第3日【 10/14 (祝) 】 新座市民総合体育館

(予定) 開場 8:45 試合開始 10:00 以降は70分間隔 (T.O.別途指定)

