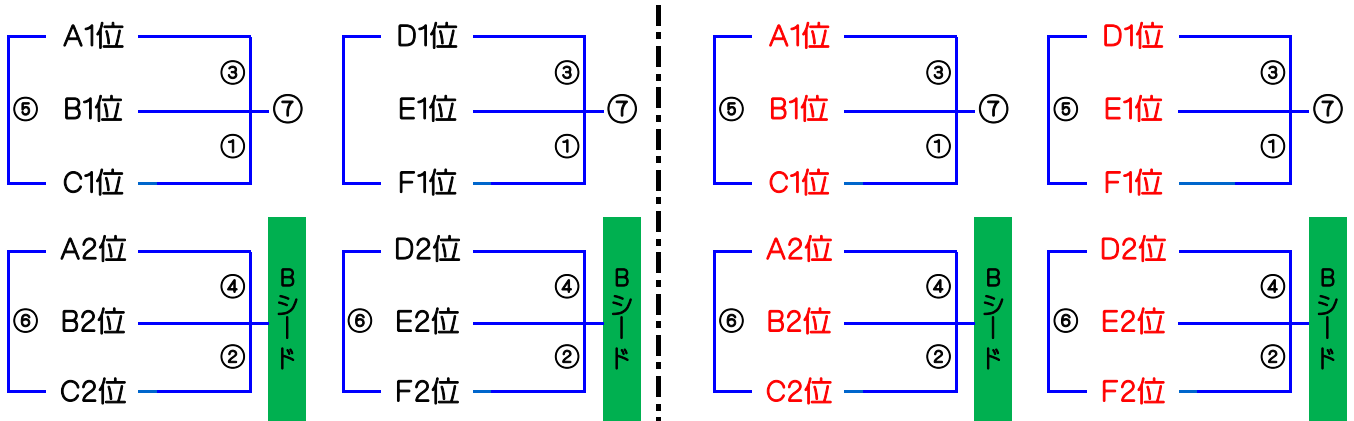


平成29年度 南部地区新人戦 決勝リーグ予定表

3月18日(日) 新座市民総合体育館

男子

女子



Aコート

開始時刻	淡色	スコア	濃色	TO	審判
① 9:30 男子	B1位	—	C1位	A1位	
② 10:30 男子	B2位	—	C2位	A2位	
③ 11:30 男子	A1位	—	B1位	C1位	
④ 12:30 男子	A2位	—	B2位	C2位	
⑤ 13:30 男子	C1位	—	A1位	B1位	
⑥ 14:30 男子	C2位	—	A2位	B2位	
⑦ 15:30 男子決勝	ABC1位リーグ1位	—	DEF1位リーグ1位	A⑥敗	

Bコート

開始時刻	淡色	スコア	濃色	TO	審判
① 9:30 男子	E1位	—	F1位	D1位	
② 10:30 男子	E2位	—	F2位	D2位	
③ 11:30 男子	D1位	—	E1位	F1位	
④ 12:30 男子	D2位	—	E2位	F2位	
⑤ 13:30 男子	F1位	—	D1位	E1位	
⑥ 14:30 男子	F2位	—	D2位	E2位	
⑦ 15:30 男子3決	DEF1位リーグ2位	—	ABC1位リーグ2位	B⑥敗	

Cコート

開始時刻	淡色	スコア	濃色	TO	審判
① 9:30 女子	B1位	—	C1位	A1位	
② 10:30 女子	B2位	—	C2位	A2位	
③ 11:30 女子	A1位	—	B1位	C1位	
④ 12:30 女子	A2位	—	B2位	C2位	
⑤ 13:30 女子	C1位	—	A1位	B1位	
⑥ 14:30 女子	C2位	—	A2位	B2位	
⑦ 15:30 女子決勝	ABC1位リーグ1位	—	DEF1位リーグ1位	C⑥敗	

Dコート

開始時刻	淡色	スコア	濃色	TO	審判
① 9:30 女子	E1位	—	F1位	D1位	
② 10:30 女子	E2位	—	F2位	D2位	
③ 11:30 女子	D1位	—	E1位	F1位	
④ 12:30 女子	D2位	—	E2位	F2位	
⑤ 13:30 女子	F1位	—	D1位	E1位	
⑥ 14:30 女子	F2位	—	D2位	E2位	
⑦ 15:30 女子3決	DEF1位リーグ2位	—	ABC1位リーグ2位	D⑥敗	