

# 平成30年度 スポーツ少年団県大会 南部地区予選女子 実施計画

★県大会出場は、南部地区の推薦による。勝ち残りが必ず出場するとは限らない。

新人交流大会のベスト4チームをSシードとする。

ベスト8チームをBシードとする。

一次予選のブロックから、上位2チームがトーナメントに進出する。

同点の時は、延長戦を行う。 但し、第2延長は、2点先取とする。

6月9日まで	Bシード	5位	5位	7位	7位
		上尾	草加	戸田	志木
		あずま	新栄	戸田	宗岡

Sシード			Bブロック	Cブロック	Dブロック	Eブロック	Fブロック	Gブロック
1位	A	川口	Bシード	Bシード	川口	川口	Bシード	Bシード
		じりん	宗岡	新栄	東川口	さしま	あずま	戸田
2位	B	新座	川口	上尾	和光	和光	川口	川口
		大和田	青木中央	上尾	白子	新倉	飯塚	川口北
3位	C	朝霞	草加	川口	上尾	志木	和光	朝霞
		サンズ	八北	戸塚	ハートルベッツ	埼玉柏葉	けやき	フルタリース
4位	D	川口	草加	草加	新座	川口	川口	草加
		BB光ベッツ	両新田	氷川	野寺	上青木	南ジャップス	清門
日程 6/2・3			日程 6/3	日程 6/3	日程 6/3	日程 5/27	日程 6/3	
会場 八北小 宗岡第3小			会場 戸塚綾瀬小	会場 栗原小	会場 北原小	会場 和光第5小	会場 朝霞第8小	

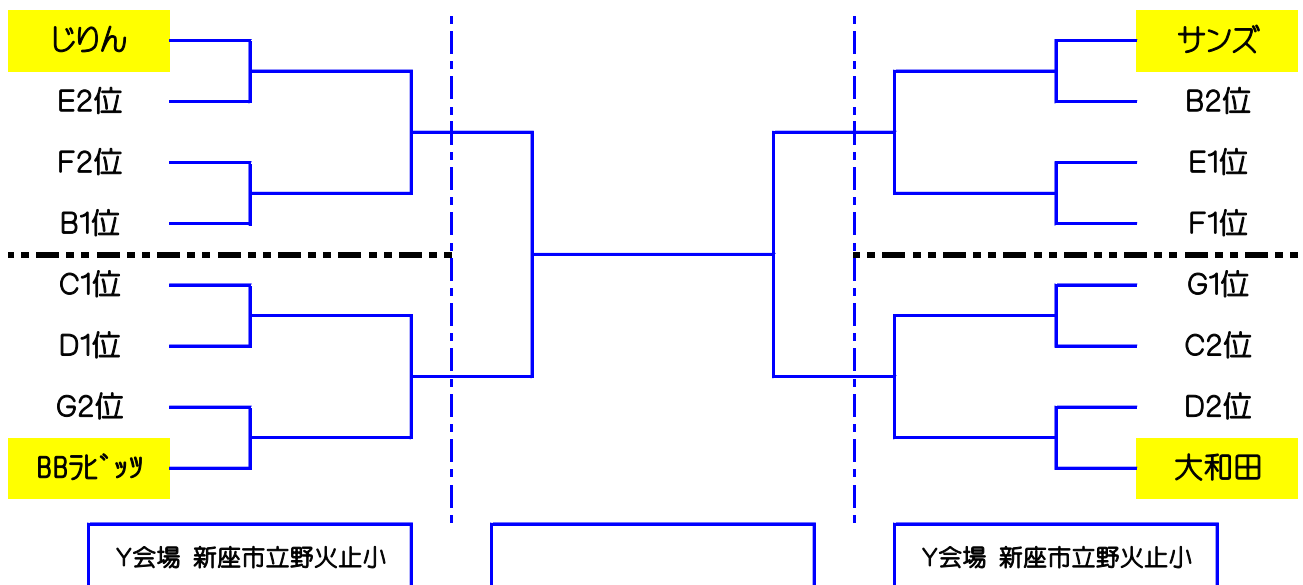
6月10日

6月17日

6月10日

Z会場 朝霞市立朝霞第三小

Z会場 朝霞市立朝霞第三小



Y会場 新座市立野火止小

Y会場 新座市立野火止小